

HIOKI

© 2017 HIOKI E.E. CORPORATION

HIOKI

2017/12/18

日置電機株式会社 プロダクトマーケティング部

樋口昌男

IR4053/IR4055 PV用絶縁抵抗計
FT3151/FT6031 接地抵抗計



© 2017 HIOKI E.E. CORPORATION

絶縁抵抗計 IR4053/IR4055

PVの発電電圧の影響を受けずに正確な値を測定



IR4055-11

Bluetoothで
スマホやタブレットに接続
(GENNECT cross)

Bluetooth なし

IR4053

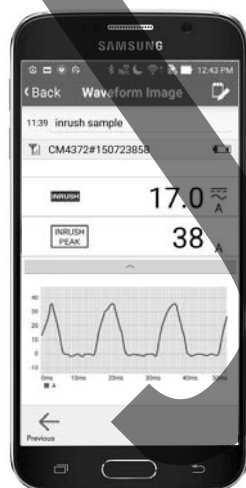
Bluetooth あり

IR4055

© 2017 HIOKI E.E. CORPORATION

HIOKI

GENNECT Crossってなに？



BLE
Bluetooth
Low
Energy



無償の
測定支援ソフトウェア



AC/DC クランプメータ
CM4372,CM4374



バッテリーテスタ
BT3554-01



ディスプレイユニット
CM7291



絶縁抵抗計
IR4054,55



バイパスダイオードテスタ
FT4310



ACクランプパワーメータ
CM3286-01

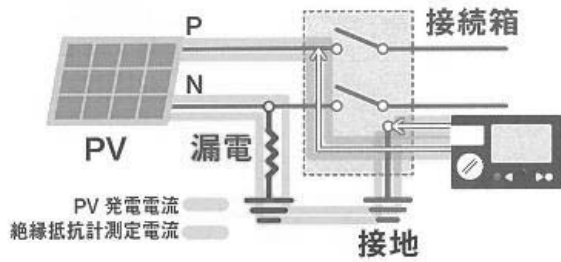
Bluetooth®はBluetooth SIG, Inc.の登録商標です

© 2017 HIOKI E.E. CORPORATION

HIOKI

PVの絶縁抵抗測定法

短絡しない測定方法



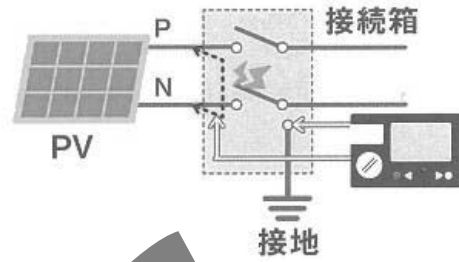
従来の絶縁抵抗計でこの測定をした時の問題点

正確な絶縁抵抗値が測れない

危険性は低いです、回路の状態によっては発電中PVの影響を受け、実際の絶縁抵抗状態とは違った測定結果になる可能性があります。

× 正確な測定値 ○ 安全性

短絡させる測定方法



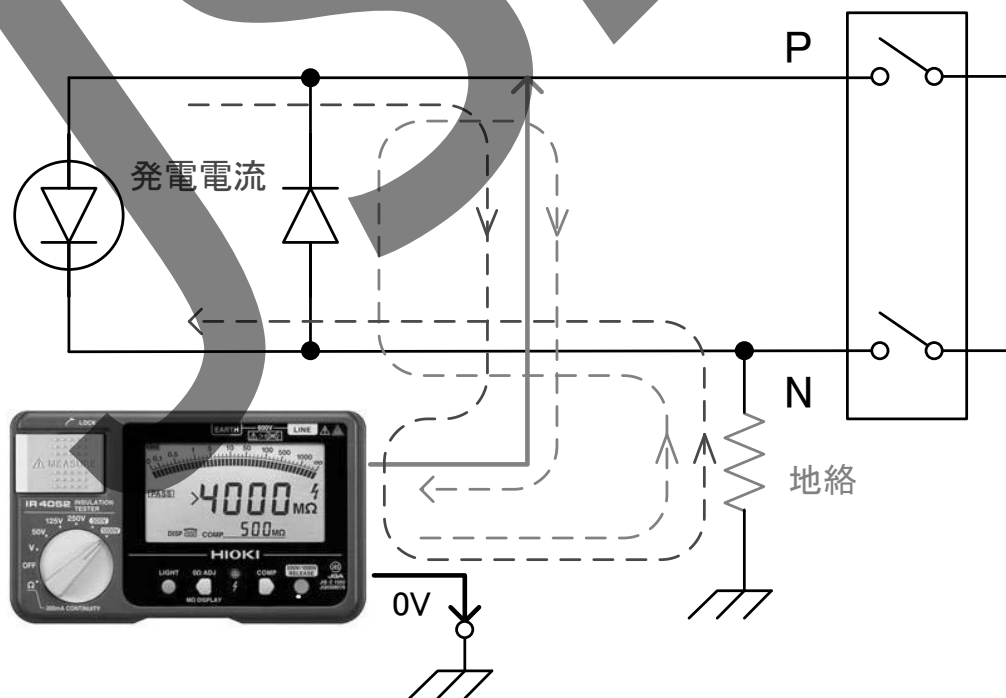
従来の絶縁抵抗計でこの測定をした時の問題点

危険性が高い・手間がかかる

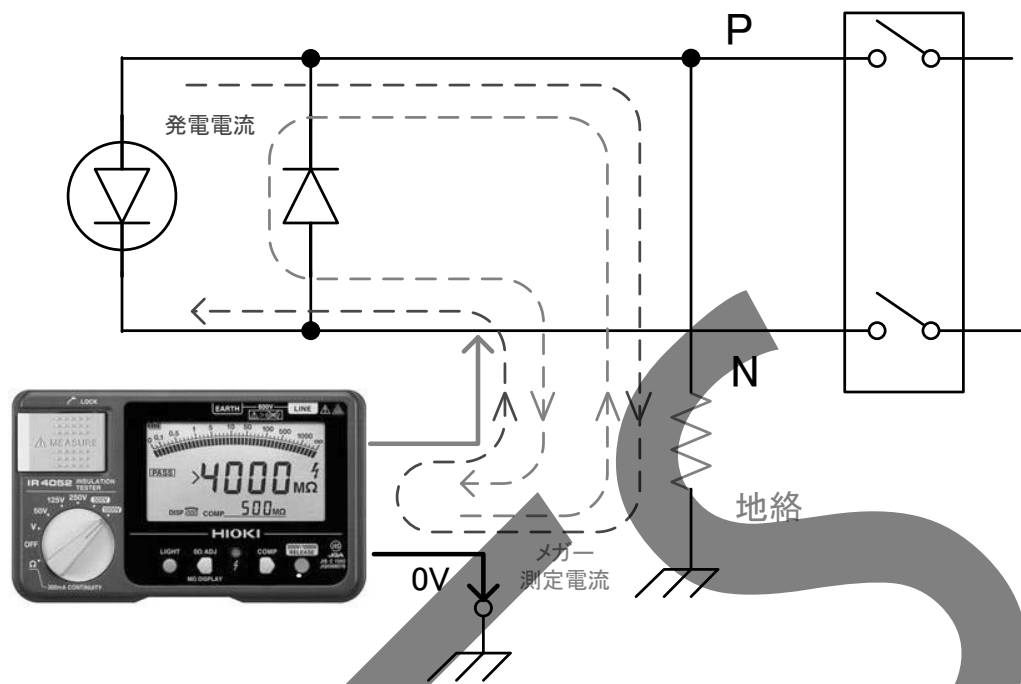
発電中PVを正確に測定するには測定回路を短絡させる必要があります。短絡開閉器を別途設置する必要があり、アーク発生の危険性もあります。また、危険を回避する為に夜間の測定が推奨されています。

○ 正確な測定値 × 安全性

正しく測定できない例 1



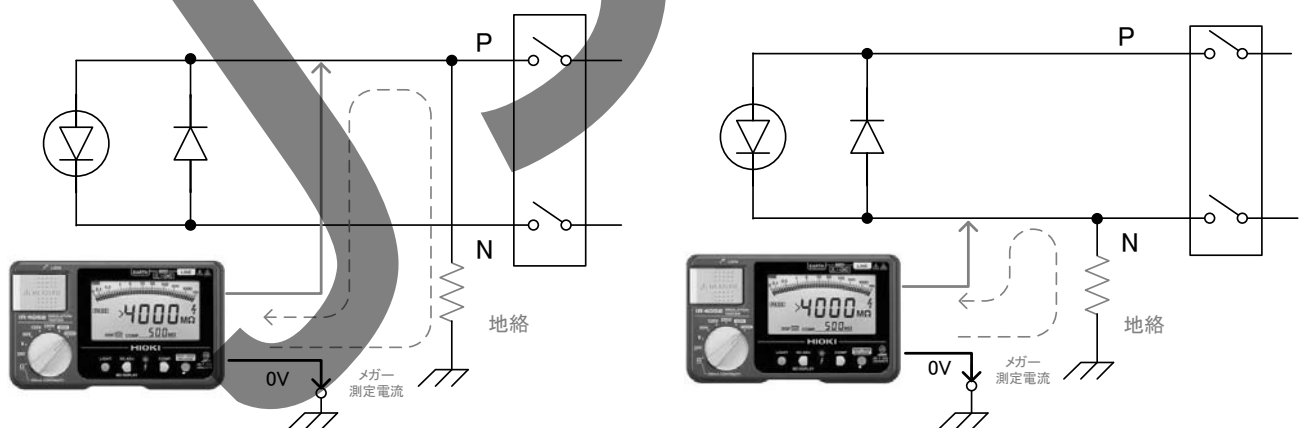
正しく測定できない例 2



© 2017 HIOKI E.E. CORPORATION

HIOKI

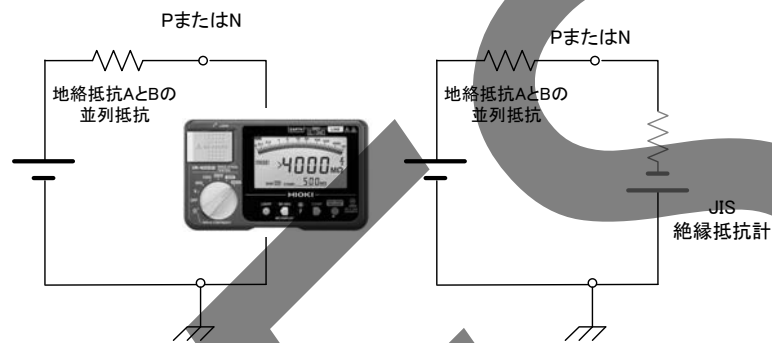
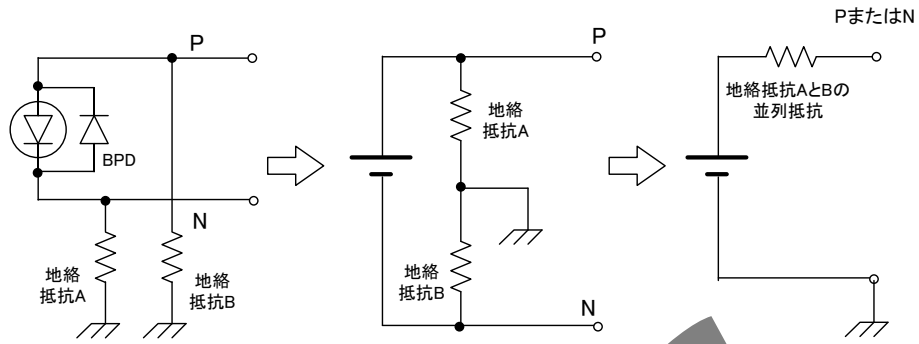
正しく測定できる例



© 2017 HIOKI E.E. CORPORATION

HIOKI

PV絶縁抵抗のモデリング



© 2017 HIOKI E.E. CORPORATION

HIOKI

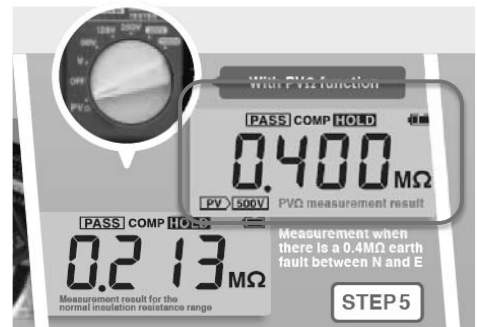
太陽光発電用のモードを持つ絶縁抵抗計



IR4053/IR4055



IR4053のPVΩ
機能で解決



© 2017 HIOKI E.E. CORPORATION

HIOKI

接地抗計 FT3151/FT6031



FT6031



FT3151

© 2017 HIOKI E.E. CORPORATION

HIOKI

接地抵抗計の特長

交流を使用

直流で測定すると、地中の成分バランスが変化し、正しい値が測定できない。

商用周波数（50/60Hz）の整数倍を避けた交流

商用周波数を用いると、誤差が大きくなる可能性がある。

同期検波で電流/電圧同相分を測定

インピーダンスではなく、抵抗を測定するため、同期検波は必要。

注意点

補助電極間隔：十分に空ける（通常5～10m）

地電圧：測定対象の接地極に電流が流れていると誤差が大きくなる。

補助電極の接地抵抗：あまり大きいと測定できない。（数k～数十kΩ以下）

© 2017 HIOKI E.E. CORPORATION

HIOKI

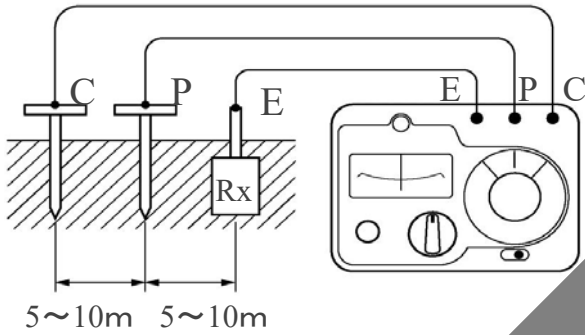
2電極法と3電極法

■接地抵抗計の測定方法

★3電極測定法

A種～D種測定まで全てに対応。

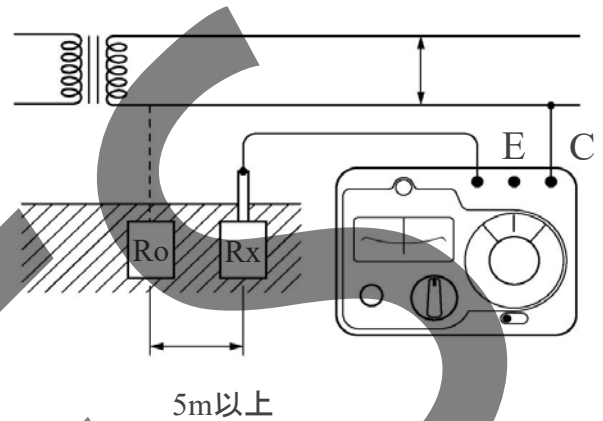
$$\text{測定抵抗値} = R_x [\Omega]$$



★2電極測定法(簡易測定法)

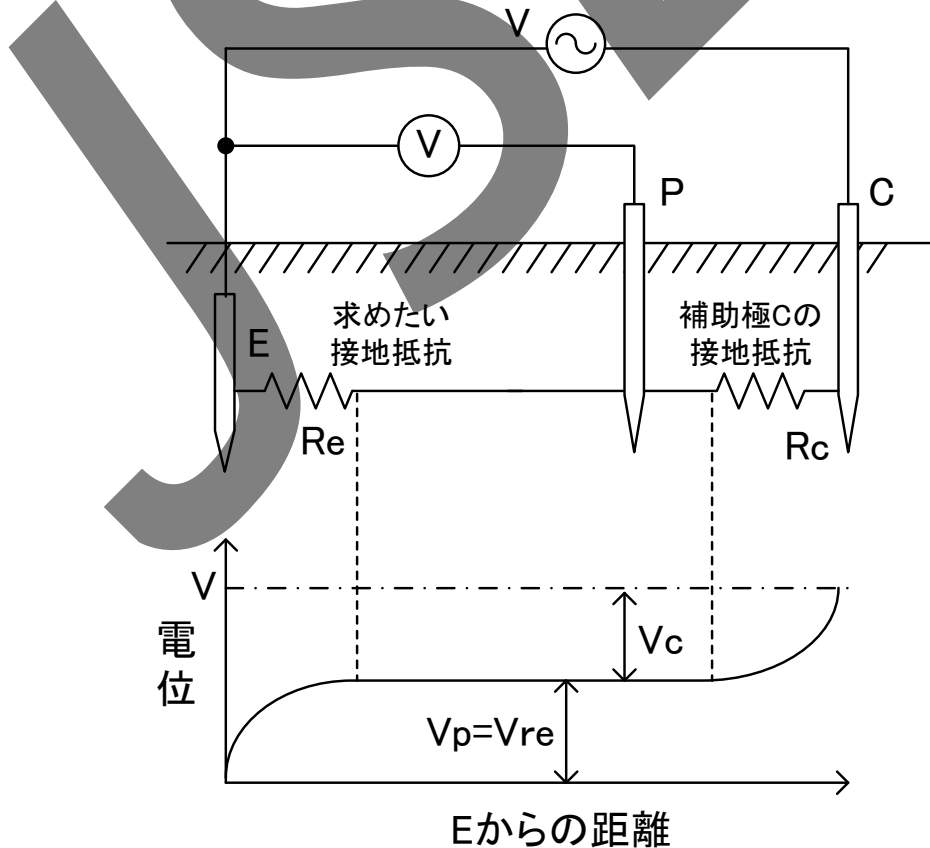
D種測定に対応。

$$\text{測定抵抗値} = R_x + R_o [\Omega]$$



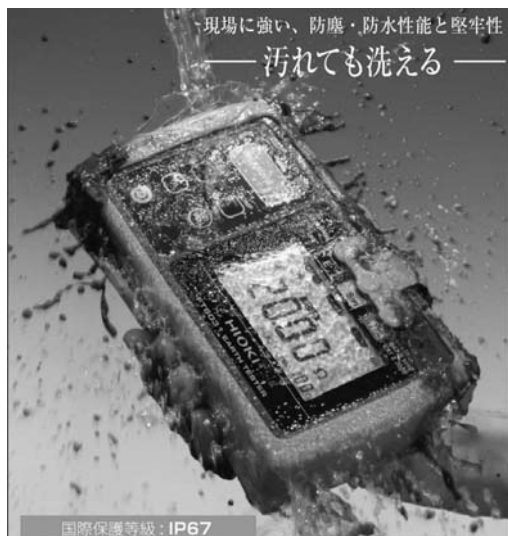
(商用電源のアース側などを利用)

注意点1 電極間の距離



HIOKIの接地抵抗計

新型接地抵抗計！！ FT6031-03のご紹介



ラクに打ち込める
補助接地棒



あっという間に片付く
リード巻き取り器

徹底的な現場思考によって、準備から測定、片づけの効率を大幅に短縮するお手伝いをさせていただきます！

価格は¥42,000(税抜)

© 2017 HIOKI E.E. CORPORATION

HIOKI

Thank You !!

HIOKI

© 2017 HIOKI E.E. CORPORATION